

PERFIL ALUMINIO S2



CÓDIGO

011002

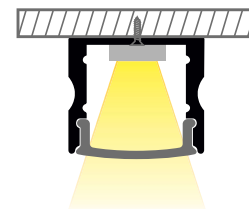
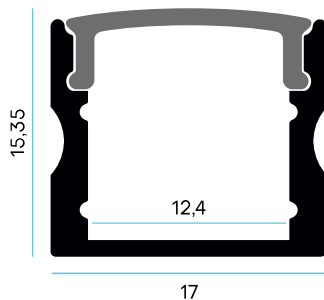
Perfil aluminio de superficie diseñada para disipar la calor generada por las tiras led

CARACTERÍSTICAS TÉCNICAS



Aleación de aluminio	AL6063
Acabado	Anonizado
Formato	2 metros
Protección	IP20
Garantía	2 años

MEDIDAS



ACCESORIOS



Código 012000

Difusor pc opal para perfil S2



Código 012001

Difusor transparente para perfil S2



Código 013002

Tapa lateral sin pasacables S2



Código 013102

Tapa lateral con pasacables S2



Código 014001

Grapa metálica perfil S2



Código 014002

Grapa metálica orientable perfil 2